

BELANGRIJKE VEILIGHEIDSWAARSCHUWING VOOR DE MARKT **Infinity – Bevestiging tussenstuk**

Decon Wheel AB geeft deze veiligheidswaarschuwing (*Field Safety Notice [FSN]*) uit om te informeren over een corrigerende veiligheidsmaatregel met betrekking tot het tussenstuk van de aandrijfeenheid Infinity.

Deze veiligheidswaarschuwing is bedoeld om alle klanten, zorginstellingen en gebruikers van de Infinity te informeren over de corrigerende veiligheidsmaatregel en hoe deze moet worden uitgevoerd.

Betroffen medisch apparaat

Infinity: artikelnummer INF001, INF003, INF004, INF005, INF006
(besteld/geleverd in de periode 2021-10-13 – 2023-06-14).

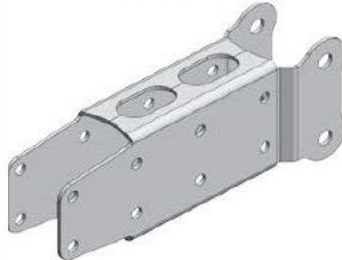
Achtergrond

Decon heeft meldingen uit de markt ontvangen dat de montageplaat waarmee het tussenstuk aan de voorkant van de Infinity is bevestigd, is gebarsten en kan breken tijdens het koppelen of loskoppelen. Hierdoor kan het product onbruikbaar worden. Op basis van deze informatie hebben we besloten om de volgende corrigerende veiligheidsmaatregel (*Field Safety Corrective Action [FSCA]*) uit te voeren.

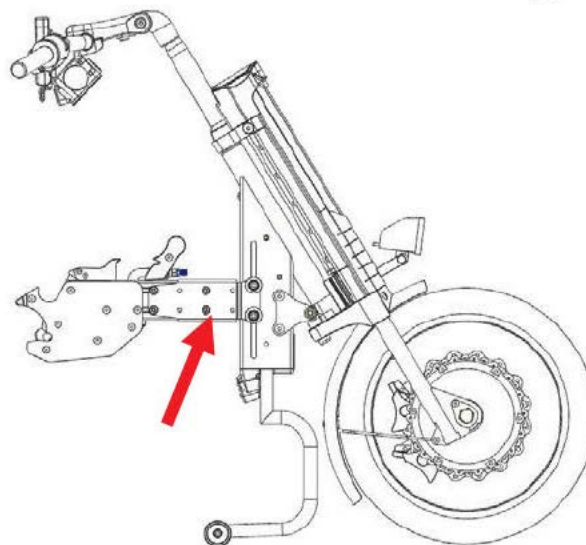
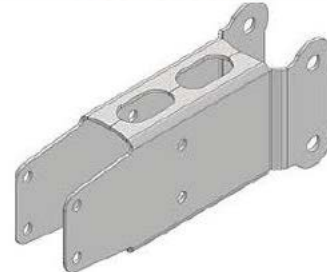
Corrigerende maatregel

Om het risico uit te sluiten dat kan ontstaan door het gebruik van de betreffende producten, voert Decon de volgende corrigerende veiligheidsmaatregel uit. De montageplaat (INF0539) wordt vervangen door een nieuwe revisie.

Eerdere revisie



Nieuwe revisie



De corrigerende maatregel zal worden uitgevoerd door personeel van Decon ter plaatse bij de klant/zorginstelling. Een vertegenwoordiger van Decon zal contact met u opnemen om een geschikt tijdstip af te spreken waarop de maatregel kan worden uitgevoerd.

Maatregelen die de klant/zorginstelling onmiddellijk moet nemen

- De huidige gebruikers identificeren en in kaart brengen en de producten lokaliseren.

Ondergetekende bevestigt dat deze veiligheidswaarschuwing is gemeld bij de Inspectie Gezondheidszorg en Jeugd (IGJ) als de relevante regelgevende instantie.

We vragen zorginstellingen en gebruikers contact op te nemen met hun lokale centrum voor hulpmiddelen als er vragen zijn over het bovenstaande. Nederlandse klanten, zoals centra/distributeurs voor hulpmiddelen, kunnen voor meer informatie contact opnemen met de importeur van de Infinity, Mobility Products.

Mobility Products

Kanaalstraat 27

9301 LP Roden

E info@mobilityproducts.nl

I www.mobilityproducts.nl

T +31 (0)85 87 86 144

F +31 (0)85 87 79 271

Hyltebruk, 2024-06-14

Decon Wheel AB

